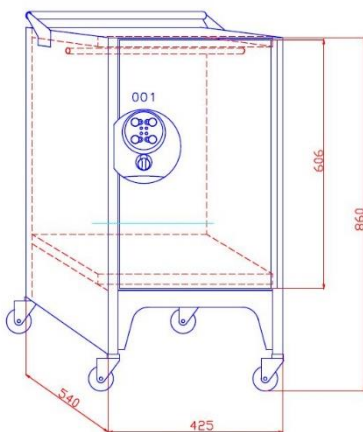


CASE MOBILE A ROULETTES 3040
PHOTOS DE PRESENTATION :


BVCert. 6022475

CORPS & PORTES : Beige Ingénu Ral 9002 mat D1036

CHOIX DES COLORIS PORTES :

- Bleu Taubenblau Ral 5014 mat D1036
- Bleu Electrique Ral 5012 mat D1036
- Jaune Blé Ral 1021 mat D1036
- Vert Printemps Ral 6018 mat D1036
- Bleu Ultra-marine Ral 5002 mat D1036
- Gris Granit Ral 7024 mat D1036
- Violet Bruyère Ral 4003 mat D1036
- Rouge Coquelicot Ral 3020 mat D1306


DESCRIPTIF TECHNIQUE DE LA CASE MOBILE A ROULETTES TYPE 3040 :
IDEAL POUR : Services ambulatoires

DIMENSIONS : 1 grande case (Hauteur : 60 cm Largeur : 40 cm Profondeur : 54 cm. **Hauteur Hors Tout : 95 cm**)

AMENAGEMENT : Serrure de votre choix.

IMPLANTATION : Éléments individuels

MATIERES / COMPOSITION : Ce meuble est fabriqué en tôles électrozinguées, galvanisées et prélaquées de 10/10^{ème} à 25/10^{ème} d'épaisseur de première qualité. La tôle électrozinguée est recouverte d'une peinture hydrosoluble cuite au four, classée M2 pour sa résistance au feu. Les serrures CIMM sont un assemblage de pièces en plastique haute résistance, de pièces de décolletage et de pièces de tôlerie.

OPTIONS DISPONIBLES : Poignée directionnelle, jeux de 4 roulettes (dont 2 à freins), tablette, cloison, Porte-étiquette, Regards Plexiglass.

POIDS : 24 kg le meuble individuel.

GARANTIE : Ce matériel est garanti pendant 5 ans contre les défauts et vices de fabrication.